

JONNE AARON TEKNINEN RIDER

Versio 2.0 20.08.2017. Pyydämme tarkistamaan aina tietojen paikkansa pitävyyden!

Tämä tekninen rider on osa esiintymissopimusta ja se sisältää 3 sivua: 1. "Tekninen rider", 2. "Kanavalista", sekä 3. "Stage plot".

Tuomme lähes kaikille klubikeikoille mukanaamme koko ääni- ja valo järjestelmän tarvitsemme **16A** (3 vaihetta) ja **32A** (3 vaihetta) **voimavirtasyötöt, sekä tukevan vähintään 6x4m kokoisen esiintymislavan.** Lisäksi tarvitsemme **2-4 kpl** reipasta **apukantajaa** kalustollemme, jos keikkapaikalla portaita, esteitä tms, tai roudausmatka on yli 30 m.

Keikoille, JOISSA EMME KÄYTÄ omaa PA&valo-laitteistoamme tuomme mukanaamme:

- Mikserit FOH (Allen&Heath QU32), MON X32 RACK + stagebox (poislukien lentokeikat)
- Kaikki mikrofonit ja DI-boksit.
- Tarvittavat IEM kuuntelut.
- Taustalakanan, sekä solistin riserin.
- Teknikot FOH/MON, sekä VALO.
- Backline (poislukien useimmat lentokeikat)
- 4x Screen/ valo-dollyt 4 kpl (VALO), sekä ohjaimen screeneille ja valoille (poislukien lentokeikat, sekä laivakeikat)

Tarvitsemme talolta: (JOS EMME TUO OMAA KALUSTOAMME)

- PA:n + frontfillit (oikein mitoitetut asiaansa)
- 2 kpl riserit 1kpl 3x2m ja 1kpl 2x2m, 0,4 m korko (ei pienissä klubeissa/ ahtailla esiintymislavoilla.)
- Kaapeloinnin ja mikkiständit kanavalistan / stageplotin mukaisesti.
- Mikkiständin pitkä puomillinen lavan sivuun IEM antennia varten.
- Kaukokaapelin **CAT5/6 E ethercon (mielellään runkoliittimillä.)**
- Valojärjestelmän asennettuna hyvällä maulla (sisältäen liikkuvia wash/spot, moleja, stroboja, etuvalot, hazer.) Mukanaamme **on aina** oma valomies, joten talon teknikkojen olisi hyvä olla yhteydessä tekniikkaamme etukäteen lampuasioista, ja muutenkin.
- **1x CAT5/6 kaapelin valo-fohista lavalle screen moduulien ohjausta varten, 1x dmx linjan, sekä 3x16A sähkösyötön lavan takaosaan keskelle.**
- 2-4kpl reipasta apukantajaa auttamaan load in → load out.

Jos kysymyksiä ilmenee, niin olkaahan ihmeessä yhteydessä alla oleviin henkilöihin onnistuneen toimituksen ja esiintymisen aikaansaamiseksi.

Orkesteri liikkuu 14 m pitkällä, 4,0 m korkealla keikkabussilla. Huomioitthän tämän suunnitellessanne, parkkausta, roudausreittiä, tms.(LASTAUS PERÄSTÄ) Mukanaamme liikkuu myös usein paitamyyjä. Tarvitsemme molemmille: bussille ja paitamyyntipisteelle shukosähkön.

Yhteystiedot:

MON/ tour manager/ tekniset asiat:
Niki Olkkonen
niki.olkkonen@rokkiloota.com
p. 0400265199

Valot:
Sami Saari
sami.saari1@gmail.com
p. 0400821552

FOH/ linja-auto:
Meelis Niin
melmac@sci.fi
p. 0405890174

Keikkamyynti:
Niina Jalonen (Warner music live)
niina.jalonen@warnermusic.com
p. 0405683242

JONNE AARON KANAVALISTA

Versio 2.0 20.08.2017. Pyydämme tarkistamaan aina tietojen paikkansa pitävyyden!

TUOMME MUKANAMME KAIKKI MIKROFONIT JA DI-BOKSIT, SEKÄ LANGATTOMAT.

CH:	INST:	MIC:	STAND:	+48
1	Kick IN	sennheiser 901	-	X
2	Snare	sennheiser 604	-	-
3	Tom rack	sennheiser 604	-	-
4	Tom rack	sennheiser 604	-	-
5	Floor tom	sennheiser 604	-	-
6	OH L	AKG	-	X
7	OH R	AKG	-	X
8	HH	AKG	-	X
9	Drum pad	DI active	-	X
10	Bass	DI active	-	X
11	Gtr Jukka	SM57	Gabgrabber	-
12	Gtr 2 L Jimmy	Xlr out	-	-
13	Gtr 2 R Jimmy	Xlr out	-	-
14	Spare	Empty	Empty	Empty
15	Piano L	DI active	-	-
16	Piano R	DI active	-	-
17	Keys L	DI active	-	-
18	Keys R	DI active	-	-
19	LEAD VOC	MON räkissä (OMA)	OMA	-
20	Bass Voc	D5	Pitkä puomi	-
21	Keys Voc	D5	OMA	-
22	Gtr Jimmy Voc	D5	Pitkä puomi	-
23	HD	DI active	-	X
24	HD	DI active	-	X

Taajuusalueet langattomille IEM-lähettille, sekä mikrofonille:

IEM 1: B-band 626-668 Mhz

IEM 2: B-band 626-668 Mhz

IEM 3: E-band 823-865 Mhz

WRLS MIC: A-band 548-572 Mhz

Yhteystiedot:

MON/ tour manager/ tekniset asiat:

Niki Olkkonen

niki.olkkonen@rokkiloota.com

p. 0400265199

Valot:

Sami Saari

sami.saari1@gmail.com

p. 0400821552

FOH/ linja-auto:

Meelis Niin

melmac@sci.fi

p. 0405890174

Keikkamyynti:

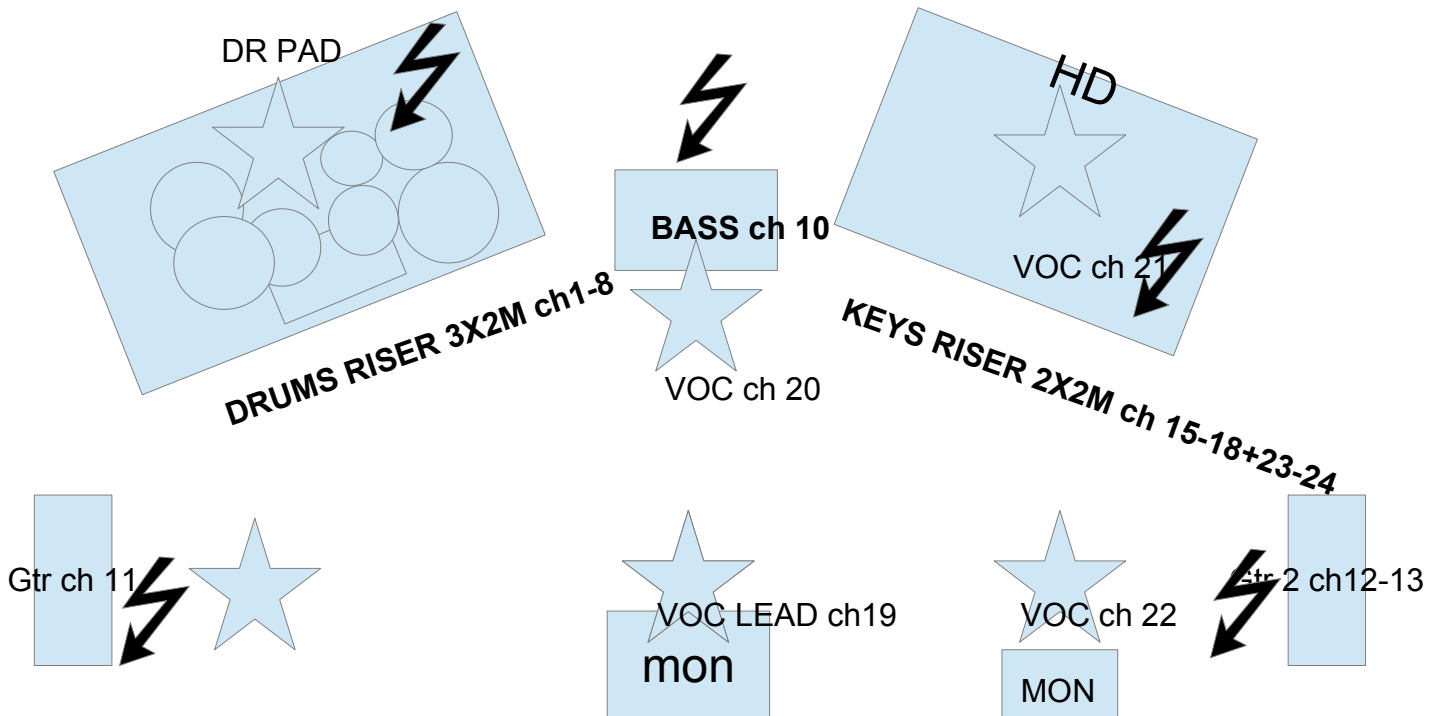
Niina Jalonen (Warner music live)

niina.jalonen@warnermusic.com

p. 0405683242

JONNE AARON STAGE PLOT 2016 (KLUBIT/FESTIVAALIT

Versio 2.0 Päivitetty 20.08.2016. Pyydämme aina tarkistamaan tietojen paikkansapitävyyden!
Sivu 3/3



CH:	INST:	MIC:	STAND:	+48
1	Kick IN	sennheiser 901	-	X
2	Snare	sennheiser 604	-i	-
3	Tom rack	sennheiser 604	-	-
4	Tom rack	sennheiser 604	-	-
5	Floor tom	sennheiser 604	-	-
6	OH L	Röde NT5	-	X
7	OH R	Röde NT5	-	X
8	HH	Röde NT5	-	X
9	Drum pad	Di active	-	X
10	Bass	Di active	-	X
11	Gtr Jukka	SM57	Gabgrabber	-
12	Gtr 2 L Jimmy	Xlr out from Kemper	-	-
13	Gtr 2 R Jimmy	Xlr out from Kemper	-	-
14	Spare	Empty	-	-
15	Piano L	DI active	-	X
16	Piano R	DI active	-	X
17	Keys L	DI active	-	X
18	Keys R	DI active	-	X
19	LEAD VOC	MON räkissä (OMA)	-	-
20	Bass Voc	e935	Pitkä puomi	-
21	Keys Voc	e935	Suora limppu	-
22	Gtr Jimmy Voc	e935	Pitkä puomi	-
23	HD L	Di active	-	X
24	HD R	Di active	-	X