

JONNE AARON TEKNINEN RIDER KESÄ 2019

Revised 1.6.2019V1.0 Varmistathan tietojen paikkansa pitävyyden.

Tämä tekninen rider on osa esiintymissopimusta ja se sisältää 3 sivua: 1. "Tekninen rider", 2. "Kanavalista", sekä 3. "Stage plot".

Tuomme klubikeikoille mukaan koko ääni- ja valo järjestelmän tarvitsemme 16A (3 vaihetta) ja 32A (3 vaihetta) voimavirtasyötöt, sekä tukevan vähintään 6x4m kokoisen esiintymislavan. Lisäksi tarvitsemme 2-4 kpl reipasta apukantajaa kalustollemme, jos keikkapaikalla portaita, esteitä tms, tai roudausmatka on yli 30 m.

Tuomme mukaan:

- Mikserit FOH (Allen&Heath QU32), MON X32 RACK + stagebox (poislukien lentokeikat)
- Kaikki mikrofonit ja DI-boksit.
- Tarvittavat IEM kuuntelut.
- Taustalakanan, koot, 10x5 m, tai 6x3 m, sekä riser eturätit 3 kpl.
- Teknikot FOH/MON, sekä VALO.
- Backline (poislukien useimmat lentokeikat)
- Oman valosetin lavalle, sekä oman valo-ohjaimen. Virran tarve: 32A voimavirtasyöttö.

Tarvitsemme talolta:

- PA:n + frontfillit (oikein mitoitettuna)
- 3 kpl riserit 2 kpl 3x2m ja 1kpl 2x2m, 0,4 m korko.
- Kaapeloinnin ja mikkiständit kanavalistan / stageplotin mukaisesti.
- Mikkiständin pitkä puomillinen lavan sivuun IEM antennia varten.
- Kaukokaapelin CAT5/6 E ethercon (mielellään runkoliittimillä.)
- Valojärjestelmän asennettuna hyvällä maulla (sisältäen liikkuvia wash/spot, moleja, stroboja, etuvalot, hazer.) Mukaan on aina oma valomies, joten talon teknikkojen olisi hyvä olla yhteydessä tekniikkaamme etukäteen lamppuasioista, ja muutenkin.
- 1x CAT5/6 kaapelin valo-fohista lavalle omien valojen ohjausta varten. sekä 32A voimavirta sähkösyötön lavan takaosaan keskelle.
- 2-4kpl reipasta apukantajaa auttamaan load in → load out

Orkesteri liikkuu 15 m pitkällä, 3,5 m korkealla keikkabussilla. Huomioitthän tämän suunnitellessanne, parkkausta, roudausreittiä, tms.(LASTAUS KYLJISTÄ)

Tarvitsemme bussille mahdollisuuksien mukaan 1 kpl shuko-sähkösyötön.

Yhteystiedot:

MON/ tour manager/ tekniset asiat:

Niki Olkkonen / kesällä 2019 Eetu Pekkala
niki.olkkonen@rokkiloota.com
Eetu.pekkala@icloud.com
p. 0400265199/ Niki
p. 0403588884/ Eetu

Valot:

Sami Saari
sami.saari1@gmail.com
p.0400821552

FOH/ linja-auto:

Meelis Niin
melmac@sci.fi
p. 0405890174

Keikkamyynti:

Niina Jalonen (Warner music live)
niina.jalonen@warnermusic.com
p. 0405683242

JONNE AARON TEKNINEN RIDER KESÄ 2019

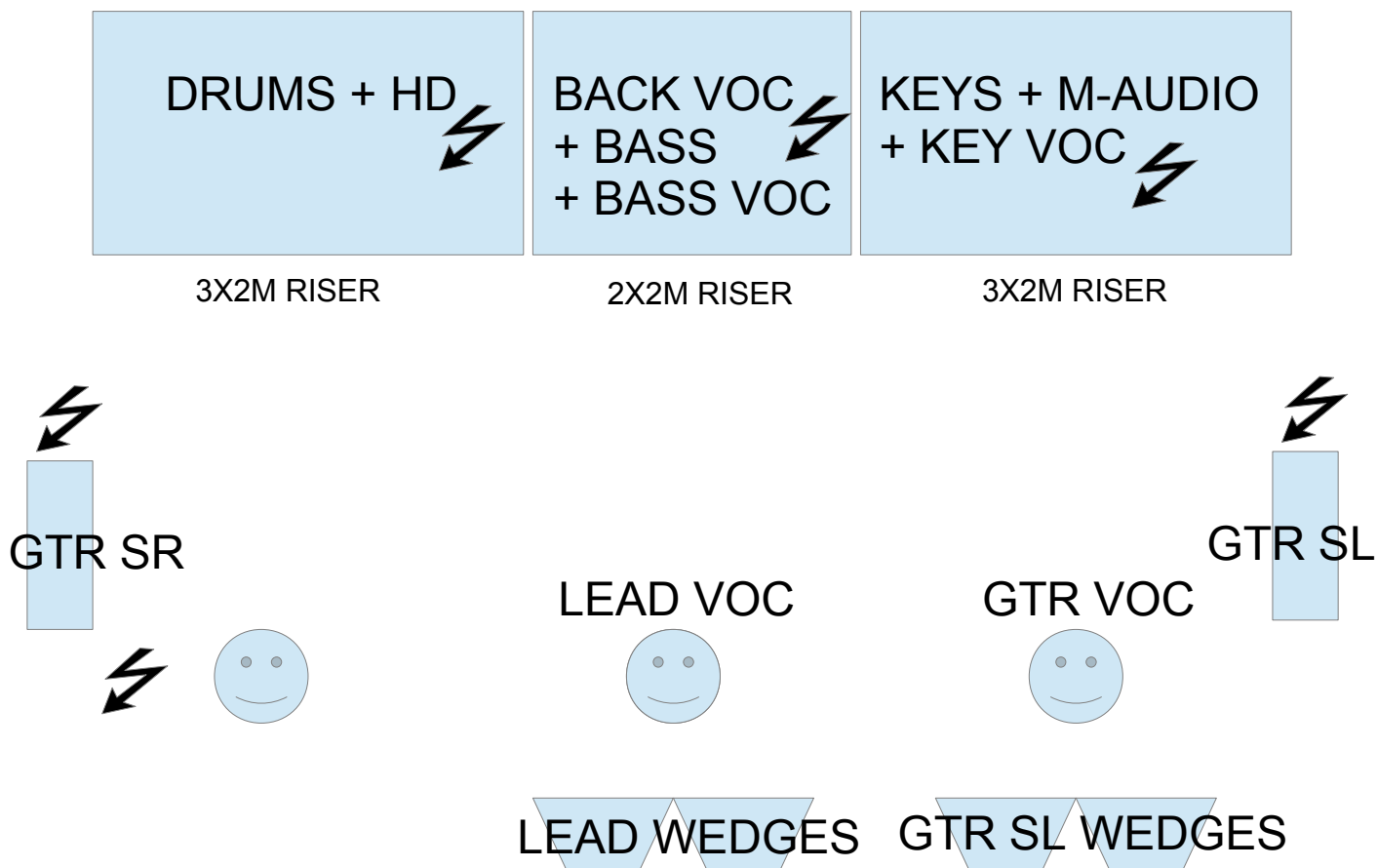
Revised 1.6.2019V1.0 Varmistathan tietojen paikkansa pitävyyden.

KANAVALISTA

CH	INPUT	STAND	+48
1.	KICK	NO	YES
2.	SNARE	NO	NO
3.	TOM1	NO	NO
4.	TOM2	NO	NO
5.	TOM3	NO	NO
6.	OH L	NO	YES
7.	OH R	NO	YES
8.	HH	YES SHORT BOOM	YES
9.	CLICK	NO	NO
10.	BASS	NO	YES
11.	GTR SR	NO	NO
12.	GTR SL KEMPER	NO	NO
13.	GTR SL KEMPER	NO	NO
14.	VOC HENRIKKA	YES TALL STRAIGHT	NO
15.	KEYS 1 L	NO	YES
16.	KEYS 1 R	NO	YES
17.	NORD 1 L	NO	YES
18.	NORD 1 R	NO	YES
19.	LEAD VOC	YES TALL STRAIGHT	NO
20.	BASS VOC	YES TALL BOOM	NO
21.	KEYS VOC	YES TALL BOOM	NO
22.	GTR SL VOC	YES TALL BOOM	NO
23.	KEYS M-AUDIO L	NO	YES
24.	KEYS M-AUDIO R	NO	YES
25.	HD 1 L	NO	NO
26.	HD 1 R	NO	NO
27.	HD2 L	NO	NO
28.	HD 2 R	NO	NO
29.	ACG GTR SL	NO	YES

JONNE AARON TEKNINEN RIDER KESÄ 2019

Revised 1.6.2019V1.0 Varmistathan tietojen paikkansa pitävyyden.



 → AC 230 V

RISERIKOOT 2 KPL 3 X 2 M X 0,4 M, SEKÄ 1 KPL 2X2 M X 0,4 M